



KLH®



**BiosLehm**

DAS LEHMSYSTEM DES 21. JAHRHUNDERTS

## **IMPRESSUM**

© KLH Massivholz GmbH/BiosLehm  
Version: 01/2013

Der Inhalt dieser Broschüre ist geistiges Eigentum der Unternehmen und urheberrechtlich geschützt. Die Angaben sind lediglich als Empfehlungen und Vorschläge zu verstehen, eine Haftung seitens der Herausgeber wird nicht übernommen. Jede Art der Vervielfältigung ist untersagt und nur mit schriftlicher Zustimmung der Herausgeber möglich.

## EINLEITUNG

KLH ist Experte für nachhaltige, innovative und effiziente Lösungen mit Kreuzlagenholz. Als solcher sind wir ständig bemüht uns weiterzuentwickeln und mit Partnern zusammenzuarbeiten, die unsere Einstellung teilen. Wir versuchen ständig unsere Perspektiven und unser Know-how über neue Produkte und Bauweisen zu erweitern.

Durch die Kooperation mit BiosLehm haben wir einen weiteren Aspekt zur Schaffung von lebenswertem Raum in unser Angebot übernommen. Als Partner für Architekten und Planer sowie ausführende Unternehmen und Bauherren können wir nun auch den Baustoff Lehmputz als einen von uns geprüften Systembaustoff vertreten.

Als direkter Übergangspunkt zwischen Endnutzer und Gebäude erfüllt er unseren Wunsch nach einer nachhaltigen Lösung für eine bessere Lebensqualität.

Neben den System - Vorteilen,

- Ökologisch nachhaltige Baustoffe
- Baubiologisch empfohlen
- Positive Ökobilanz
- Gesundes, behagliches Raumklima
- Luftdichter Aufbau
- Verbesserung des Brand- und Schallschutzes

gelten auch die anderen typischen Vorteile von KLH-Massivholzplatten.

- Wertbeständige Massivholzbauweise
- Freiheit in der Architektur
- Flexible Gestaltung ohne Rasterbindung
- Kompatibel mit Stahl, Glas und anderen Materialien
- Hervorragende statische Eigenschaften
- Raumgewinn durch schlanke Bauteile
- Technisch zugelassenes und CE – zertifiziertes Bauprodukt
- Qualitätsüberwachte Produktion
- Vorgefertigte Elemente mit hoher Maßgenauigkeit
- CNC – gesteuerter Zuschnitt der Elemente
- Lieferung direkt auf die Baustelle
- Montagefreundlich in der Umsetzung
- Kurze Bauzeit
- Trockene Bauweise
- Rasche Bezugfertigkeit von Gebäuden

## FÜR DIE ZUKUNFT

Für die zukünftige Anwendung ist es KLH ein Anliegen, den Wunsch nach einem besseren Lebens- und Baustandard weiter zu fördern und auch vorgefertigte Elemente mit Holzfaserplatten anzubieten.

Dadurch werden die Bauzeit und auch die Montagekosten auf der Baustelle weiter reduziert.

Für weitere Auskünfte wenden sie sich bitte an unser Büro.

## DAS LEHMSYSTEM DES 21. JAHRHUNDERTS TRIFFT DEN MODERNEN HOLZ-MASSIVBAU

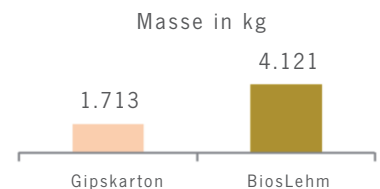
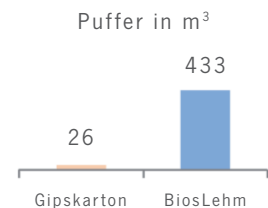
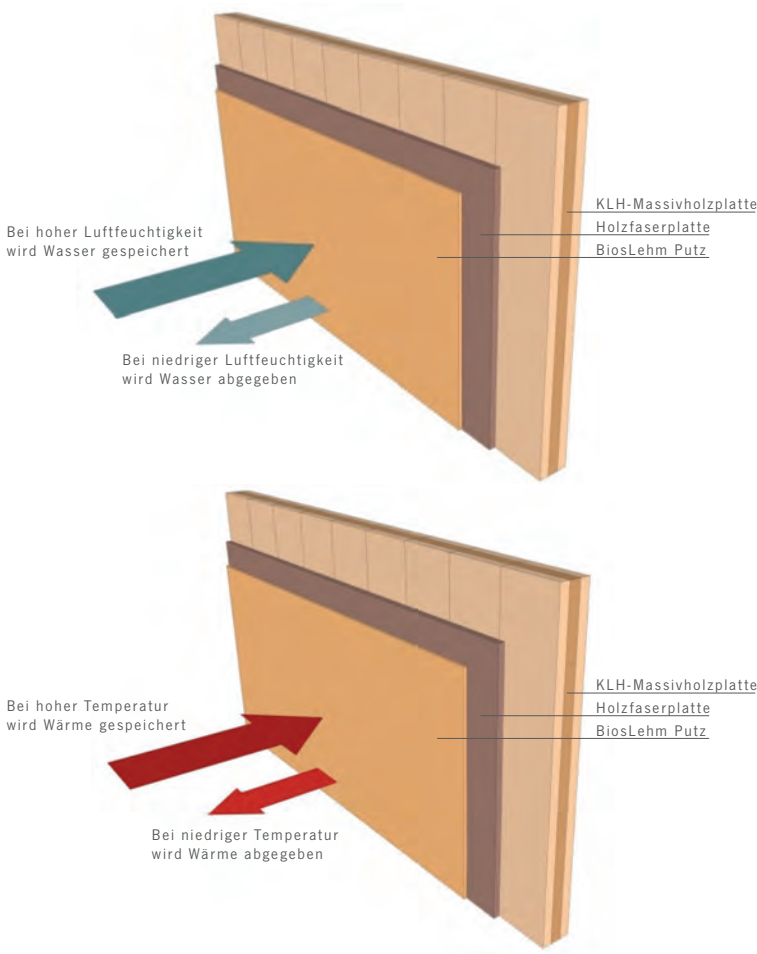
Die Kombination von Lehmputzaufbauten in Verbindung mit Brettsperrholzplatten bietet eine Vielzahl an positiven Eigenschaften, die dem modernen Wohnbau zugutekommen.

Durch die Zusammenführung der Produkte der Hersteller BiosLehm und KLH wurde eine neue Art zu bauen geschaffen, die einen großen Schritt in Richtung umweltfreundlicher, effizienter und zukunftsorientierter Bauweise geht.

### DIE VORTEILE VON HOLZ UND LEHM

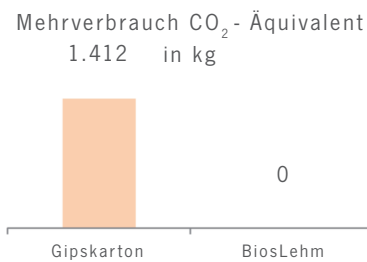
Das Raumklima und das damit verbundene Wohlbefinden werden maßgebend durch die uns umgebenden Materialien bestimmt. BiosLehm - Systeme bieten hervorragende Eigenschaften in Bezug auf Feuchtigkeitsre-

gulierung und Wärmespeicherung. Darüber hinaus wird die Massivholzkonstruktion hinsichtlich des Brandschutzes durch die nicht brennbare Oberfläche geschützt.



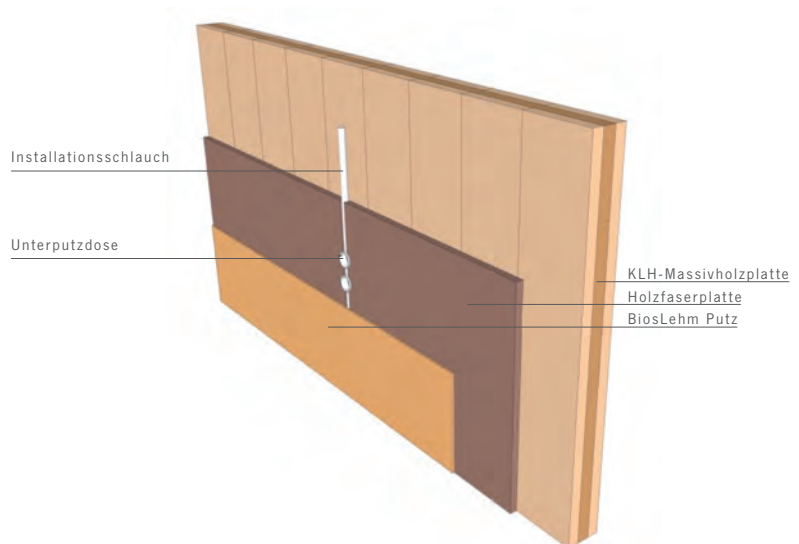
Vergleich BiosLehm-System anstelle von Gipskarton, bezogen auf eine 250m<sup>2</sup> Fläche

Neben den raumklimatischen Vorteilen kann auch der ökologische Standpunkt klar überzeugen. Holz als nachwachsender und CO<sub>2</sub> speichernder Rohstoff und BiosLehm, der in seiner Herstellung und Entsorgung deutlich weniger Energie als vergleichbare Baustoffe verbraucht. Durch das System BiosLehm und KLH wird ein nachhaltiges Bausystem auf emissionsarmer Basis geschaffen.



Mehrverbrauch CO<sub>2</sub> von Gipskarton im Vergleich zum BiosLehm-System bezogen auf eine 250m<sup>2</sup> Fläche

Auch zum Thema Luftdichtigkeit können KLH-Systeme klar überzeugen. Durch die verbesserte Produktion können KLH-Massivholzplatten generell als luftdichte Ebene eingesetzt werden (auch 3-schichtige Platten in Nichtsichtqualität). Lediglich die Bauteilfugen und Anschlüsse sind wie üblich mit Dichtungsbändern in geeigneter Weise abzudichten.



Aufbau mit Holzweichfaserplatte 20mm, die auch als Installationsebene dient

Ein wesentlicher Punkt ist auch die Nutzung der Holz-faserplatte als Installationsebene. Installationsschlitze werden einfach in die Holz-faserplatte eingefräst und die gewünschten Installationen verlegt. Elektroleitungen sind dadurch einfach und effizient herstellbar. Die Luftdichtigkeit der KLH – Massivholzplatte wird durch diese Art der Installationsführung nicht beeinflusst.

Die detaillierten Montage- und Verarbeitungsvorgaben, sowie die verschiedenen Schichtvarianten, sind dem BiosLehm System Handbuch zu entnehmen.

Der Schutz vor störendem Lärm ist vor allem im Wohnbau ein wichtiges Thema. Im Schallschutz werden bereits durch die dämpfende Wirkung der Holz-faserdämmplatte sehr gute Werte erzielt. Eine Steigerung kann problemlos durch den Einsatz einer Speicherplatte erreicht werden.

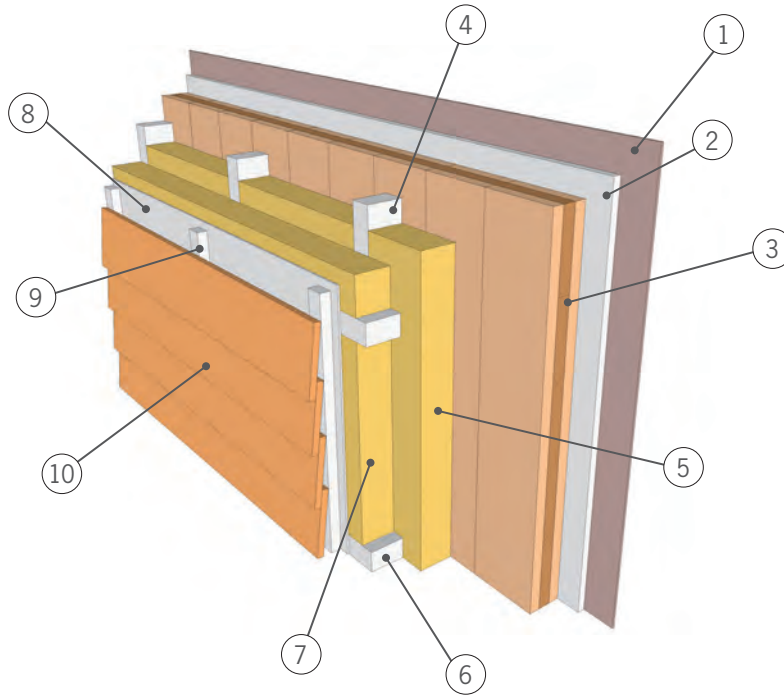
Eine Auswahl an Aufbauten wurde bereits geprüft und zertifiziert. Wenn der auf den Folgeseiten dargestellte Außenwandaufbau mit einer herkömmlichen GKB-Platte anstelle der BiosLehm Komponenten ausgeführt wird, ergibt sich ein vergleichsweise niedrigerer  $R_w$ -Wert von 44 dB.

BAUPHYSIKALISCH GEPRÜFTER BAUTEIL: AUSSENWAND

KLH BiosLehm 02

AW13.02

AUSSENWAND MIT BiosLehm PUTZ AUF HOLZFASERPLATTE 20 mm



- ① BiosLehm Putz 6mm
- ② Holzfaserdämmplatte 20mm
- ③ KLH-Massivholzplatte 3s 94mm
- ④ Konstruktionsholz 60/100mm vertikal, Achsabstand ca. 625mm  
(Befestigung mit Schrauben 8x160, e~1250mm)
- ⑤ dazwischen Steinwolle Klemmplatte 100mm
- ⑥ Konstruktionsholz 60/100mm horizontal, Achsabstand ca. 625mm  
(Befestigung mit Schrauben 8x160, e~625mm)
- ⑦ dazwischen Steinwolle Klemmplatte 100mm
- ⑧ Diffusionsoffene Folie
- ⑨ Holzlattung vertikal 30mm
- ⑩ Holzfassade Stülpchalung 19mm horizontal

**SCHALLSCHUTZ**

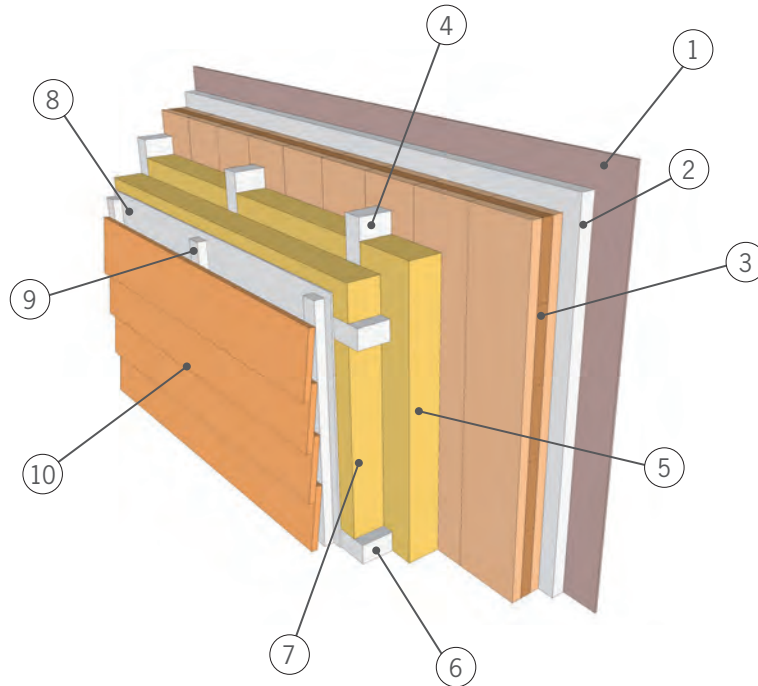
$$R_w(C;C_{tr}) = 47 \text{ dB } (-2; -6)$$

Prüfung: Wandprüfstand KLH, ohne Schallnebenwege  
 Beurteilung: Holzforschung Austria  
 Prüfbericht: 243/2013/1 - BB

## KLH BiosLehm 03

## AW13.03

AUSSENWAND MIT BiosLehm PUTZ AUF BiosLehm SPEICHERPLATTE 40 mm



- ① BiosLehm Putz 8mm
- ② BiosLehm Speicherplatte 40mm
- ③ KLH-Massivholzplatte 3s 94mm
- ④ Konstruktionsholz 60/100mm vertikal, Achsabstand ca. 625mm  
(Befestigung mit Schrauben 8x160, e~1250mm)
- ⑤ dazwischen Steinwolle Klemmplatte 100mm
- ⑥ Konstruktionsholz 60/100mm horizontal, Achsabstand ca. 625mm  
(Befestigung mit Schrauben 8x160, e~625mm)
- ⑦ dazwischen Steinwolle Klemmplatte 100mm
- ⑧ Diffusionsoffene Folie
- ⑨ Holzlattung vertikal 30mm
- ⑩ Holzfassade Stülpchalung 19mm horizontal

### SCHALLSCHUTZ

$$R_w(C;C_{tr}) = 52 \text{ dB } (-1;-5)$$

Prüfung: Wandprüfstand KLH, ohne Schallnebenwege  
 Beurteilung: Holzforschung Austria  
 Prüfbericht: 243/2013/1 - BB



**KLH MASSIVHOLZ GMBH**

A-8842 Katsch a. d. Mur 202 | Tel +43 (0)3588 8835 0 | Fax +43 (0)3588 8835 20  
office@klh.at | www.klh.at

Aus Liebe zur Natur



Gedruckt auf umweltfreundlichem Papier



**LEHM PRODUKTE HANDEL E.U.**

A-2833 Bromberg | Stögersbach 20 | Tel +43 (0) 2629 48899  
info@bioslehm.com | www.bioslehm.com